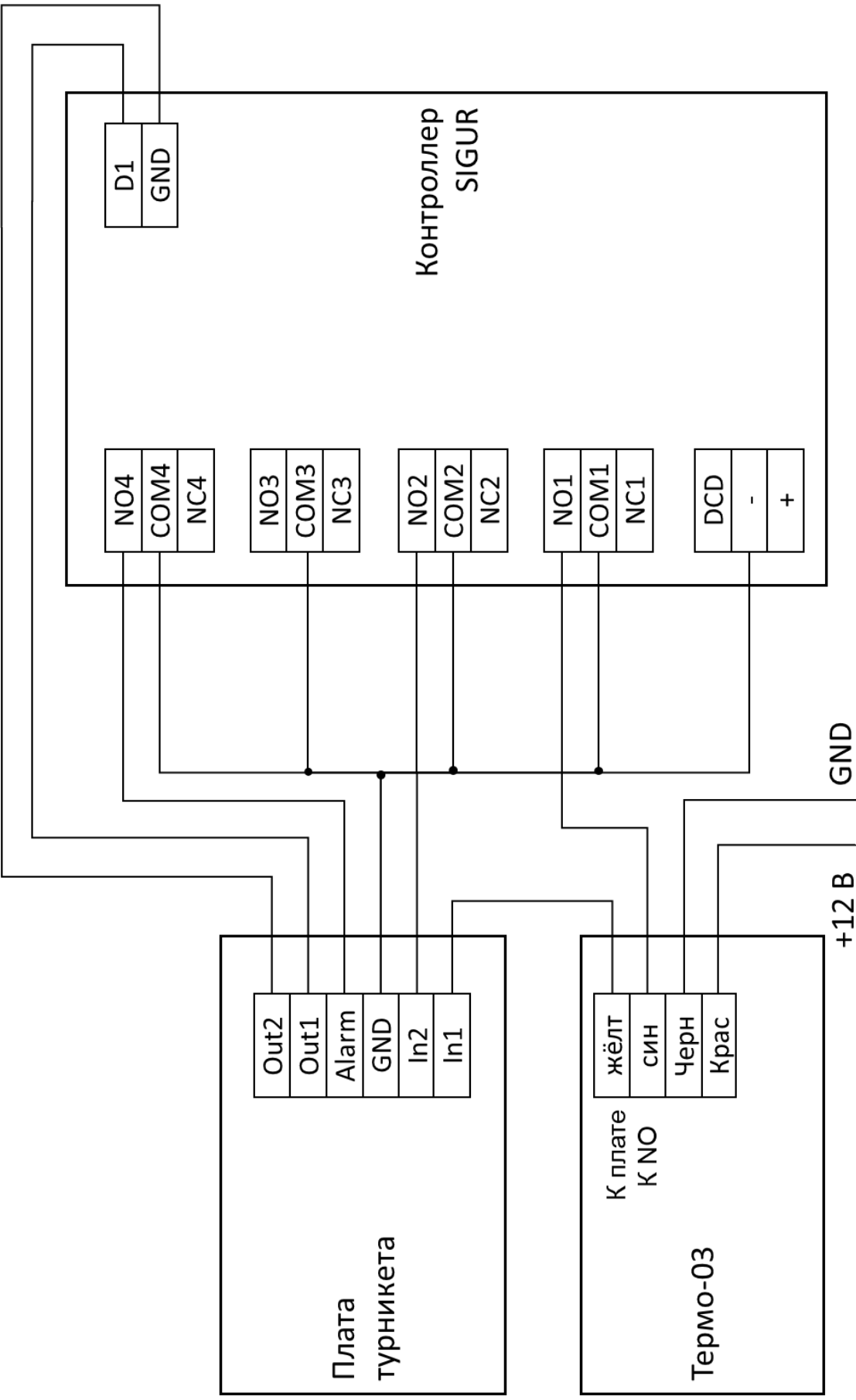


Инструкция подключения Термо-03 к турникету



Мелдана



Контроллер пирометра. Описание клемм:

Красный провод – подключение питания +12 вольт

Чёрный провод – подключение заземления

Зелёный провод – подключение контроллера СКУД

Белый провод – подключение платы турникета NO контакт

Зелёный провод пирометра подключается к нормально разомкнутому контакту NO1 контроллера СКУД.

Белый провод пирометра подключается к контакту управляющей линии разблокировки открытия на «вход».

Красный провод пирометра подключается к блоку питания +12 В на линию питания.

Чёрный провод подключается к блоку питания на линию заземления.

Логика работы: человек прикладывает карточку, авторизуется, контроллер замыкает контакт прохода на 5-7 секунд (настраивается программно), затем человек проверяет температуру и контроллер пирометра замыкает контакт на проход. Время срабатывания реле пирометра составляет 3 Сек. Таким образом при замыкании контактов обоих реле (логическое «И») произойдет разрешение на проход.



Компания «Мелдана»
Тел.: 8-800 775-65-96
sale@meldana.com
www.meldana.com